



Dossier

## Une Ville sportive !

- P07. Sportoase fête ses 10 ans
- P22. Budgets participatifs : 7 projets déposés

**Votre acteur local pour concrétiser vos projets**

**Finances & Courtage** banque | assurance | Braine-le-Comte | membre du groupe Banque

RUE DE LA STATION 9  
7090 BRAINE-LE-COMTE

067 56 08 56  
FINANCESETCOURTAGE.BE

1974

**ROMÉO**

**TARABORRELLI**

CHAUFFAGE | CLIMATISATION | SANITAIRE | SOLAIRE

**INSTALLATION - ENTRETIEN - DÉPANNAGE**  
 Votre spécialiste Viessmann - Nos techniciens agréés et en formation continue :  
 CERGA - G1 - G2 - Soltherm - Expert Mazout

**Energies renouvelables :**  
 Chauffe-eau solaire • Pompe à chaleur  
 Climatisation • Ventilation

**067 56 00 21**  
 info@taraborrelli.be - 7090 Braine-le-Comte - www.taraborrelli.be

**NOV'ELEC** SRL  
 ÉLECTRICITÉ GÉNÉRALE

**NOV'ELEC** propose :

- 💡 Installation et transformation
- 💡 Parlophonie et vidéophonie
- 💡 Dépannage urgent
- 💡 Renforcement de compteur
- 💡 Mise en conformité
- 💡 Maintenance des collectivités
- 💡 Borne de recharge

**GARY BISSCHOT**  
 +32 475 777 898  
 info@novelec.be - www.novelec.be  
 Rue Pied d'Eau 29 - 7090 Ronquières

**UNE ÉQUIPE AUX PETITS SOINS,  
 POUR PETITS ET GRANDS**

**CENTRE DE SOINS ET DE PRÉLÈVEMENTS**  
 AVENUE DU MAROuset 83 - 7090 BRAINE-LE-COMTE  
 SUR RENDEZ-VOUS UNIQUEMENT

**0489/666.139**  
**+ SOINS À DOMICILE 7J/7**

**PM•SOINS** **PEDIA•SOINS**

## Sportez-vous bien !

Vous connaissez désormais notre slogan communal « Une ville en vie », symbole de l'activité de notre ville et de vos villages dans tous les domaines. Cette activité, elle se veut aussi sportive et c'est la thématique principale de ce numéro estival du « Braine Notre Ville ». Cela me (nous) permet de mettre en avant ces bénévoles de l'ombre qui, tout au long de l'année, donnent de leur temps pour entraîner, animer, faire performer les petits et grands, autour d'une ou plusieurs activités sportives dans notre Ville.

Braine-le-Comte est une ville sportive. Elle est dotée de nombreuses infrastructures sportives : des halls de sport, des stades de football, des aires de jeux et de sport et... une piscine. Une piscine, ou plutôt doit-on dire un centre aquatico-sportif qui fête cet été ses 10 ans ! Cela fait dix ans que tous les publics s'y retrouvent tant pour apprendre à nager (la base !), pour faire de l'activité physique ou musculaire, pour se délasser, pour se réunir en cours collectifs, pour se ressourcer... Cela fait dix ans que les visiteurs sortent avec le sourire, avec une meilleure condition physique et psychique et cela n'a pas de prix.

Le dernier dimanche avant la rentrée scolaire marque le temps de la journée « **Faites du Sport !** » **Une journée emblématique totalement gratuite mettant en avant tous les clubs**, toutes les infrastructures mais aussi des sports qui n'existent pas (encore) dans notre Ville. Cette année, ce sera aussi le moment de fêter les dix ans de Sportoase avec une pool-party ou encore un feu d'artifice à bruit contenu, une première à Braine-le-Comte. Ce sera aussi le moment de mettre en avant toutes les activités extrascolaires autres que sportives disponibles sur notre territoire : mouvements de jeunesse, Académie de musique, de danse et des arts parlés, ateliers créatifs, etc.

« **Une ville en vie** » est bien plus qu'un slogan, c'est une réalité à laquelle contribuent au quotidien les citoyens, les associations, les élus communaux, l'administration, les asbl paracomunales, etc. C'est une foison de synergies qui mérite d'être connue et reconnue. En plein été ou à la rentrée, n'hésitez pas à pousser la porte d'un club ou d'une association, le sport est bon pour la santé ! Et une vie, on en a qu'une...

Au nom du Collège communal,

**Maxime Daye,**  
Votre Bourgmestre



## Sommaire

03 ÉDITO

**04 DOSSIER**

Une Ville sportive !

09 TRIBUNES POLITIQUES

11 ENVIRONNEMENT

12 ENSEIGNEMENT

13 CADRE DE VIE

15 CARNET DE FAMILLE

17 BRAINE EN BREF

19 AGENDA

22 ESPACE CITOYEN

## À vos Talents !

Tic Tac... Plus que quelques semaines pour connaître le nom des Talents brainois 2023 !

Comment seront-ils désignés ? Grâce à vous !

**Vous pouvez proposer des candidatures jusqu'au 31 août.** L'idée, rappelons-le est de mettre à l'honneur des personnalités, des commerçants, des associations, des entrepreneurs, artistes, sportifs, etc, qui valorisent et portent haut et fort les couleurs de notre Ville.

En septembre, un Comité de sélection analysera les candidatures reçues. Il vérifiera leur recevabilité, la catégorie où les classer et pourra éventuellement créer des sous-catégories si cela s'avérait nécessaire.

Ensuite, un jury, composé de personnalités externes, sélectionnera les lauréats.

**La cérémonie de remise des prix se tiendra le 29 septembre en soirée. Bloquez déjà la date : la cérémonie est ouverte à tous.**

### À PROPOS

## Braine Notre Ville

#### Éditeur responsable

Maxime Daye, Bourgmestre

#### Rédaction

Cellule Communication :  
communication@7090.be - 067/551.415

#### Graphisme

Gaetn : www.gaetn.be

#### Régie publicitaire

Red Line Communication :  
david@redline-communication.be  
0478/204.283

#### Prochain numéro

25 septembre 2023

#### Date de remise des textes

24 août 2023



Cellule Communication : 067/551.415, communication@7090.be  
Bourgmestre, en charge de la Communication : 067/551.434, maxime.daye@7090.be

# Un Ville sportive !

Pas le temps de s'ennuyer à Braine-le-Comte ! Notre Ville peut fièrement se targuer d'être une « Ville sportive ».

Près de 80 clubs et associations organisent des événements sportifs sur l'entité, entraînent des centaines d'enfants et d'adultes, et font briller notre Ville par-delà ses frontières avec des résultats en compétition dans de nombreuses disciplines.

De son côté, la Ville de Braine-le-Comte, via Braine Ô Sports, œuvre au quotidien pour faciliter l'apprentissage du sport aux plus jeunes, pour mettre en valeur nos sportifs et sportives mais aussi pour leur permettre d'exercer leur passion dans les meilleures conditions possibles.

## Braine Ô Sports

### Une régie communale chargée de la mise en œuvre de la politique sportive

Les Villes et Communes peuvent décider de déléguer la gestion de certaines compétences à une régie, une intercommunale ou une ASBL. C'est ainsi qu'à **Braine-le-Comte, depuis 2013, la politique du Sport est gérée par la Régie Communale Autonome (RCA) Braine Ô Sports** (reconnue par l'Adeps comme Centre Sportif Local Intégré).

Cette dernière possède son propre conseil d'administration, son propre personnel et une comptabilité distincte. La RCA reçoit annuellement une subvention communale pour lui permettre de fonctionner et présente aussi chaque année son rapport d'activités au Conseil communal, structuré autour de **3 grandes missions d'intérêt public**.

## 1. Assurer la gestion des installations sportives

Braine Ô Sports est exploitante de la piscine du Champ de la Lune et gère aussi 4 infrastructures accessibles au public : **le Hall des Sports du Champ de la Lune, l'Espace Sports du Planois (Hennuyères), le Stade communal du Poseur et le Stade communal Fernand Higuët (Ronquières)**.

Comme vous pouvez le deviner de telles installations représentent une gestion quotidienne : entretien, contrôle des éléments, travaux de réparation, gestion des occupations... La Régie communale planifie aussi aux travaux et chantiers plus importants pour garantir un accueil des sportives et sportifs (remplacement de l'éclairage, rénovations...).



## De grands investissements pour le sport prévus dans les prochaines années



- **Hall des Sports** : Remplacement des chaudières, du revêtement de sol, de l'éclairage et mise en place d'un contrôle d'accès au site.

*Le contrôle d'accès permet aux utilisateurs d'entrer dans les infrastructures sans clé suivant un horaire défini.*

- **Espace Sports du Planois** : Initiation d'un grand projet de rénovation du site et mise en place d'un contrôle d'accès au site.

- **Stade communal du Poseur** : Construction d'un terrain synthétique et rénovation du bâtiment abritant la buvette et les vestiaires.

- **Stade communal Fernand Higuët** : Construction d'un terrain synthétique, rénovation du terrain n°2 et construction d'un bâtiment abritant la buvette et les vestiaires.

## Le sport, aussi en plein air !

Braine Ô Sports a aussi la charge des 20 aires de jeux, 7 aires de pétanque et 4 terrains multisports répartis sur l'entité (dont un Skatepark). Deux toutes nouvelles aires seront bientôt inaugurées, l'une au Plan Vert à Henripont et l'autre dans le Parc derrière la rue des Anciennes Cliniques à Braine.

Avez-vous déjà eu l'occasion de parcourir les **16 obstacles de la Piste Santé** en plein cœur du Bois de la Houssière ? Le début de ce parcours d'1,5 km se situe à la Drève des Chasseurs.

N'hésitez pas à vous rendre sur [www.braine-le-comte.be](http://www.braine-le-comte.be), sous l'onglet « Qualité de Vie », pour découvrir l'annuaire des aires de sports sur l'entité et leur localisation exacte.

## 2. Promouvoir le sport pour tous

Braine Ô Sports, organise tout au long des vacances scolaires des **stages sportifs, combinés à des activités culturelles et ludiques**.

Durant l'année, la RCA met aussi sur pied des activités sportives encadrées les mercredis après-midi. **MercrediSports**, de 3 à 13 ans, **MercrediFoot**, de 7 à 12 ans et **MercrediDisque**, nouveauté cette année : il y en a pour tous les goûts et pour tous les âges ! Rendez-vous dès la rentrée scolaire sur notre site web et nos réseaux sociaux pour connaître les modalités d'inscriptions. Soyez attentifs : les places partent comme des petits pains.

## Valoriser la pratique du sport en entreprise

Chaque mardi, sur le temps de midi, les employés et ouvriers de la Ville et des entités para-communales sont invités à découvrir des activités sportives adaptées à tous les niveaux : Pilates, natation, marche, danse africaine... Une belle façon de contribuer au bien-être au travail tout en sensibilisant à un mode de vie sain et dynamique.

### AOÛT 27 La « Faites du Sport », le rendez-vous incontournable de la rentrée



Chaque année depuis 2007, la « Faites du Sport » offre la **possibilité de rencontrer clubs et associations sportives** de Braine-le-Comte mais aussi de **tester gratuitement**, pour petits et grands, les différentes disciplines !

Venez découvrir les nombreuses activités proposées sur place : waterballs, châteaux gonflables, voiture tonneau...

Sans oublier la traditionnelle **bourse de seconde main** (pour les vêtements, le matériel sportif et le matériel extrascolaire) qui aura lieu au même moment.

**Nouveauté cette année** : en plus du sport et des animations extrascolaires proposées sur l'entité (Salon ATL en fête, Bibliothèque, Académie, Maison des Jeunes...), vous aurez aussi l'occasion de prendre connaissance d'une foule d'activités de citoyenneté organisée par les services communaux ou les associations brainoises.

Toutes les activités se déroulent dans le Parc du Champ de la Lune, au Hall de Sport, à la piscine Sportoase, à la Maison des Jeunes et à la Balad'Arena (liaison Champ de la Lune – Balad'Arena possible en cuistax sur un piétonnier sécurisé).

Rendez-vous prochainement sur [www.braine-le-comte.be](http://www.braine-le-comte.be) ou nos réseaux sociaux pour le détail du programme.

## 3. Coordonner toutes les activités sportives de l'entité

Braine Ô Sports est le partenaire communal de toutes les associations et clubs sportifs de Braine-le-Comte. Et, comme vous pourrez le voir en pages suivantes, notre Ville regorge de richesses à ce niveau et accueille de nombreux événements sportifs d'envergure tout au long de l'année.

## Le saviez-vous ?

La région du Cœur de Hainaut est traversée par **1.200 km de réseau itinéraire cyclable**, vous permettant de découvrir nos splendides paysages et richesses touristiques en suivant des balises numérotées.

Rendez-vous sur [www.vhhello.be](http://www.vhhello.be) pour découvrir ces « **points-nœuds** » et les nombreux parcours brainois.

### JOB

#### Recherche animateurs (f/h/x) pour MercrediSports

Rejoignez une équipe sportive sympa, motivée et dynamique !

Pour renforcer son équipe des MercrediSports, Braine Ô Sports recrute des professeurs d'éducation physique, des psychomotriciens, ou des étudiants en éducation physique (f/h/x).

**Intéressé ?** Envoyez votre candidature sans tarder à [brainesports@7090.be](mailto:brainesports@7090.be).



# MEMENTO DES CLUBS SPORTIFS



## Aïkido

Togichi Dojo - [togishidojo@gmail.com](mailto:togishidojo@gmail.com)

## Aquagym, Gym douce, Pilates et Zumba pour les aînés

Eneo Sport BLC - [info@eneosport.be](mailto:info@eneosport.be)

## Arbalète

Royale Arbalète Brainoise - [charmantynes@gmail.com](mailto:charmantynes@gmail.com)

## Art martial coréen

Soo Bahk Do - [xdufour.sobahkdo@gmail.com](mailto:xdufour.sobahkdo@gmail.com)

## Badminton et Escalade

K2 - [info@k2.be](mailto:info@k2.be)

## Balle pelote

Jeune Paume Steenkerquoise

## Basket Ball

BBC Brainois - [secretariat@bbc.brainois.be](mailto:secretariat@bbc.brainois.be)

## Ecole de Natation et Fitness

Sportoase Champ de la Lune - [info.champdelalune@sportoase.be](mailto:info.champdelalune@sportoase.be)

## Cirque

Attention Jongleurs - [attentionjongleursasbl@gmail.com](mailto:attentionjongleursasbl@gmail.com)

## Course à pied

Je cours pour ma Forme  
HAC Houssière Athletic Club - [info@houssiere.eu](mailto:info@houssiere.eu)  
We Trail Academy - [info@wetrail.be](mailto:info@wetrail.be)

## Danse

Inside Dance - [inside\\_dance@hotmail.com](mailto:inside_dance@hotmail.com)  
4 Step Academy - [4stepacademy.com](http://4stepacademy.com)  
Académie de Braine-le-Comte - [academie@7090.be](mailto:academie@7090.be)  
MJ Move - [mjmove.contact@gmail.com](mailto:mjmove.contact@gmail.com)

## Equitation

City Horses - [city-horses@hotmail.com](mailto:city-horses@hotmail.com)  
Ecurie de la Goutte - [ecuriedelagoutte.7090@gmail.com](mailto:ecuriedelagoutte.7090@gmail.com)

## Fitness

Infini'Fit  
MJ BLC - [www.mjblc.be](http://www.mjblc.be)

## Foot en Salle

All Star Team  
Blampain's Team  
BoRussia Braine  
Braine Family Futsal  
CaraPils FC  
Cristal Sound  
MF Dufrane  
Friends United Braine  
JS Braine Futsal  
MF Mena - [mena.apd7090@gmail.com](mailto:mena.apd7090@gmail.com)  
MJ Foot - [info.mjble@gmail.com](mailto:info.mjble@gmail.com)  
Papa's Ittre  
Rastel Sport Henripont  
Rebecq Galaxy  
BLC United  
New Sport Brainois  
Wolves  
Union Brainoise

## Football

FC Braine Terminus - [fcbraineterminus@gmail.com](mailto:fcbraineterminus@gmail.com)  
RFC Ronquières Hy86 - [annka.gorniaczyk@gmail.com](mailto:annka.gorniaczyk@gmail.com)  
RUTB Centre de formation BLC - [info@rutb.be](mailto:info@rutb.be)

## Gym Sportive

AR Gym Braine - [jbuart@skynet.be](mailto:jbuart@skynet.be)

## Judo

Judo Club Ippon Braine - [ipponBraine@gmail.com](mailto:ipponBraine@gmail.com)  
Judo Club Olympic Brainois - [nef0220@hotmail.com](mailto:nef0220@hotmail.com)

## Karaté

Ryu Ken - [www.ryuken.be](http://www.ryuken.be)

## Kendo - Aïkido

Tenkan Budo Braine - [tenkanbudo@gmail.com](mailto:tenkanbudo@gmail.com)

## Kick Boxing

Team Ridha - [info.mjblc@gmail.com](mailto:info.mjblc@gmail.com)

## Kravmaga

KravMaga BLC - [kravmaga.blc@gmail.com](mailto:kravmaga.blc@gmail.com)

## Marche

Les Pieds crottés  
Les Savates brainoises  
Vie féminine

## Marche Nordique

Nordic Seniors Houssière  
Nordic Walking Club de l'Olive  
Nordic Walking de la Houssière - [nwlh7090@gmail.com](mailto:nwlh7090@gmail.com)

## Natation

Aquasports BLC - [haussiau.christophe@gmail.com](mailto:haussiau.christophe@gmail.com)

## Natation Compétition

E.P.N.M. - Fun-Oxygen - [www.monturier.be](http://www.monturier.be)

## Pétanque

La Boule moderne  
Pétanque Club La Tuile - [petanqueclub.latuile@gmail.com](mailto:petanqueclub.latuile@gmail.com)

## Pilates

Respire Pilates Yoga - [aurelie.delanote@gmail.com](mailto:aurelie.delanote@gmail.com)

## Plongée

Les Abîmes - [info@abimes.be](mailto:info@abimes.be)  
Ocellaris Diving Club - [info@ocellarisdivingclub.be](mailto:info@ocellarisdivingclub.be)

## Rallye

Braine Auto Club - [www.braineautoclub.be](http://www.braineautoclub.be)

## Taï Chi Chuan

Le Souffle du Dragon - [www.lesouffledudragon.be](http://www.lesouffledudragon.be)

## Tennis

Le Pignolet - [www.tcpignolet.com](http://www.tcpignolet.com) / [tclepignolet@outlook.com](mailto:tclepignolet@outlook.com)

## Tennis de table

CTT - [www.cttbraine.net](http://www.cttbraine.net) / [info@cttbraine.net](mailto:info@cttbraine.net)

## Trampoline

Inside Dance - [inside\\_dance@hotmail.com](mailto:inside_dance@hotmail.com)

## Vélo

Cyclo Club Haute Senne - [gocycling.be](http://gocycling.be)  
Braquet Brainois - [braquetbrainois@gmail.com](mailto:braquetbrainois@gmail.com)

## VTT

Responsible Young Bikers - [info@responsibleyoungbikers.be](mailto:info@responsibleyoungbikers.be)

## Yoga

Olympic Brainois Yoga  
Yoga Respire - [www.yoga-respira.com](http://www.yoga-respira.com) / [Esther.arranzrivera@gmail.com](mailto:Esther.arranzrivera@gmail.com)

## Zumba

Inside Dance



# Le complexe Sportoase fête ses 10 ans !

Il y a 15 ans, la Ville de Braine-le-Comte innovait avec un concept de gestion novateur : le **tout premier partenariat public privé (PPP) relatif à des infrastructures sportives en Wallonie**. 5 ans plus tard, en juin 2013, le complexe Sportoase Champ de la Lune ouvrait déjà ses portes au public.

Vous êtes, chaque année, de plus en plus nombreux à venir profiter de ces **infrastructures très variées**, allant du bassin de natation, à l'espace wellness et aux espaces ludiques en passant par la salle de fitness au coaching individualisé. Le tout **ouvert 7 jours sur 7 !**

En 2022, le cap des **2 millions de visiteurs** a été franchi et, chaque année, plus de **1.800 enfants** y suivent des cours à l'école de natation.



**10 ans, ça se fête : rendez-vous la semaine juste avant la rentrée pour souffler les bougies !**

- **Le samedi 26 août** : « Tournée générale » offerte aux clients et Pool Party avec DJ, suivie d'un feu d'artifice à bruit contenu, une première à Braine-le-Comte !
- **Le dimanche 27 août** : nombreuses activités et accès gratuit au complexe lors de la traditionnelle journée « Faites du Sport ».
- **Durant la semaine du 21 août** : plein de surprises en piscine, au fitness et lors des cours collectifs.

## Agenda sportif

Récapitulatif des rendez-vous à ne pas manquer jusque fin septembre.

### Tout l'été

#### Stages sportifs Braine Ô Sports

📞 067/551.530 ou [braineosports@7090.be](mailto:braineosports@7090.be)

### Du 7 au 11 août

#### Stage de football du RFC Ronquières

📞 0498/290.898 ou [stages.rfcronquieres@gmail.com](mailto:stages.rfcronquieres@gmail.com)

### Dimanche 20 août

#### 11<sup>ème</sup> Rando VTT de la Houssière

14, 25, 36, 47, 58 ou 70 km à travers le Bois de la Houssière et environs. Organisé par le Patro de Braine-le-Comte.

📞 [www.patroblc.be/rando](http://www.patroblc.be/rando)

### Samedi 26 août

#### Sportoase fête ses 10 ans - Pool Party

📞 067/690.020 ou [info.champdelalune@sportoase.be](mailto:info.champdelalune@sportoase.be)

### Dimanche 27 août

#### Faites du Sport 16<sup>ème</sup> édition

📞 067/551.530 ou [braineosports@7090.be](mailto:braineosports@7090.be)

### Dimanche 3 septembre

#### 1<sup>er</sup> Semi-marathon de Braine-le-Comte

Organisé par WeTrail. Aussi distance de 10,5km.

Départ de la Grand Place.

📞 [www.semidebraine.be](http://www.semidebraine.be)

### Samedi 16 septembre

#### Super 8 Cyclo

Dernière course de la saison du Continental Classics Tour, de passage par Braine-le-Comte.

📞 [continentalclassicstour.be](http://continentalclassicstour.be)

### Samedi 23 septembre

#### Marche nocturne des Patros de Braine-le-Comte

Départ de la Ferme du Planois à Hennuyères

📞 0471/412.048 ou [marche.nocturne.blc@gmail.com](mailto:marche.nocturne.blc@gmail.com)

### Samedi 30 septembre

#### Initiation à l'arbalète

Organisée par la Royale Arbalète Brainoise.

Le club recrute actuellement 7 nouveaux arbalétriers.

📞 0477/269.100 ou [charmantyves@gmail.com](mailto:charmantyves@gmail.com)



## Un annuaire pour les clubs sportifs brainois

Rentrée rime souvent avec reprise des bonnes habitudes et des activités sportives. Pour déjà vous permettre d'y voir plus clair dans l'offre proposée sur l'entité, vous trouverez ci-contre la liste des différents clubs, classés par disciplines. Toutes les informations pour prendre contact sont disponibles en tout temps sur notre site internet [www.braine-le-comte.be](http://www.braine-le-comte.be) (sous l'onglet « Qualité de Vie ») ou sur simple demande au 067/551.530.



Braine Ô Sports : 067/551.530, [braineosports@7090.be](mailto:braineosports@7090.be)  
Bourgmestre, en charge des Sports : 067/551.434, [maxime.daye@7090.be](mailto:maxime.daye@7090.be)



## ATELIERS & FORMATIONS

Psychogénéalogie, Lithothérapie, Numérologie, ComColors, Création de bijoux, Cosmétiques maison, et bien d'autres sujets.



## PIERRES NATURELLES

Large choix de pierres roulées, brutes, en objet de décoration ou en bijoux.

Bijoux personnalisés sur demande.



✉ info@rev-l.be ☎ 0499/43 41 05 🌐 www.rev-l.be  
📍 Revl - Chemin du Neplier 72 - 7090 Braine-le-Comte



Une découverte viticole ?  
Envie d'offrir un coffret cadeau personnalisé ou un bon cadeau ?

### Importation Directe de Vins & Champagnes

Ouvert tous les vendredis et samedis de 10h à 17h30 et sur RDV.

### Une sélection de Vins Plaisirs

En viticulture raisonnée, Bio, biodynamie ou Demeter.

Rendez-vous : « Aux Entrepôts »  
Avenue du Marouset 109C, 7090 Braine-Le-Comte  
info@couleurvin.be  
Tel. 067/33.95.71 // Gsm. 0473/92.67.47  
www.couleurvin.be



Le Champ du Moulin est un quartier idéal pour vivre: niché dans un grand parc paysager et proche du centre-ville.

DC Belgium s'attache à rendre ce quartier plus beau encore en y développant un nouveau programme avec grand choix d'appartements en première ligne le long du parc!

Bientôt en vente!

Plus d'info:  
[lechampdumoulin.be](http://lechampdumoulin.be)



067 21 33 34  
www.immoparis.be



0477 30 13 01  
www.multimmo.be



02 355 50 55  
www.trevi.be



DEVELOPMENT  
COORDINATION  
BELGIUM  
CRÉATEUR DE QUARTIERS INSPIRANTS



## L'été est si beau à Braine-le-Comte...

Nous voici au cœur de l'été, dans notre ville et dans nos villages. Ces derniers s'animent au rythme des ducasses et autres festivités dont le désormais renommé « Ronquières festival » avec ni plus ni moins qu'Indochine en tête d'affiche : qui l'aurait cru lors de sa création en 2012 ?

Mais l'été à Braine-le-Comte, ce ne sont pas que des festivités. C'est aussi la possibilité de flâner au rythme des sentiers, tant autour des Etangs Martel en centre-ville, ou encore dans le Bois de la Houssière et ses 650 hectares Natura 2000, ou autour de l'ancien canal de Ronquières, ou dans nos campagnes... Flâner à pied, à vélo, profiter de l'odeur des moissons avec nos architectes du paysages que sont nos agriculteurs.

Se divertir dans les stages sportifs ou à la plaine de « Récréa'Braine ». Jouer aussi dans les aires de jeux, les aires de sport ou encore dans la piscine qui fête ses 10 ans. Tel le « Ronquières festival », voilà une autre réussite : « Sportoase Champ de la Lune » cartonne et c'est un feu d'artifice à bruit contenu (une première !) qui célébrera cet anniversaire le 26 août prochain.

Tout n'est pas parfait, bien sûr. Et on y travaille, évidemment. Mais un peu de positivisme ne fait de tort à personne. Bel été à Braine-le-Comte !

**Christine Keighel-Eeckhoudt**  
Présidente du MR brainois

## ecolo

### Une loi historique...

Le 29 juin 2023, la loi « Stop féminicide », initiée par Sarah Schlitz et portée par Marie-Colline Leroy, Secrétaire d'état à l'égalité des chances, a été votée à la Chambre. Il s'agit d'une première au niveau européen. Cette nouvelle loi est historique, non seulement parce qu'elle va permettre de poser un cadre dans la lutte contre les violences faites aux femmes mais aussi parce qu'elle a été rédigée en concertation avec le réseau associatif.

Elle comporte différents aspects portant notamment sur la prévention et l'accompagnement mais elle renforce surtout l'aspect juridique qui avait longtemps fait débat. Le féminicide c'est tuer une femme parce qu'elle est une femme !

Le 29 juin 2020, à l'initiative du groupe Ecolo, le Conseil communal de notre Ville a voté une motion d'adhésion à la Convention d'Istanbul. Suite à cela un groupe de travail s'est créé et se réunit régulièrement afin d'établir un état des lieux concernant les mesures existant dans la lutte contre les violences faites aux femmes. Un travail de prévention se met également en place. Si la route reste longue et le chantier important, nous ne pouvons qu'espérer qu'à Braine-le-Comte le « Stop féminicide » devienne une réalité.

**Anne-Françoise Petit Jean**, Cheffe de groupe  
[info@braine-le-comte.ecolo.be](mailto:info@braine-le-comte.ecolo.be),  
[www.facebook.com/ecolo.brainelecomte](https://www.facebook.com/ecolo.brainelecomte)



## Un futur rayonnant

L'été s'est installé et Braine s'est transformée en un havre de tranquillité. Les journées ensoleillées nous invitent à la détente et à profiter des multiples activités proposées. Les amoureux de la nature peuvent profiter de la beauté de notre région en empruntant les sentiers qui sillonnent notre entité. Les événements culturels et festifs foisonnent également. Concerts, festivals de musique et activités théâtres animent les soirées estivales. Les terrasses des cafés et des restaurants se remplissent. Ces belles journées offrent également l'opportunité de découvrir nos produits locaux. Alors que les Brainois savourent pleinement l'été, la rentrée politique se profile. Le PS s'active pour préparer les futures échéances et pour définir les grandes lignes de ses actions futures. Les mandataires PS multiplient les rencontres et les réunions pour réfléchir aux défis de notre Ville. Avec la rentrée, les élections communales de 2024 seront également en vue. Le PS est particulièrement à l'œuvre, avec ses mandataires déterminés à défendre ses idéaux, à renforcer la cohésion sociale, à lutter contre les inégalités sociales et à garantir l'accès aux services de base pour tous. Vous souhaitez agir pour faire évoluer la vie locale ? Une seule adresse [contact@psblc.be](mailto:contact@psblc.be)

**Fred van der Zwaan**  
Président du PS de Braine-le-Comte



## Les pompiers pyromanes

En 2015, malgré les voix négatives de l'opposition, la liste Braine établissait, avec sa majorité, une nouvelle taxe sur l'entretien des égouts.

Aujourd'hui, nous voyons, sur les réseaux sociaux, des petits panneaux vantant l'action de la liste Braine : « Promesse tenue », « Taxe égouts supprimée ». La liste Braine semble très fière d'avoir éteint un feu qu'elle avait elle-même allumé.

Bientôt, nous verrons fleurir des panneaux vantant l'ouverture de places en crèche alors que « la petite Gertrude », « les p'tits loups » et « les dents de lait », Maisons Communales d'Accueil de l'Enfance, ont été fermées par la liste Braine.

La crèche « Il était Une fois » et la nouvelle crèche « Doreymi » comptent environ seulement 112 places, pour 680 enfants de moins de 3 ans. La proportion de places non subventionnées et subventionnées est de seulement 1 à 1,4 à Braine-le-Comte alors que dans le Hainaut elle est de 1 à 6.

Fiers d'être Brainois ? On pourrait mieux faire !

Nous dénonçons ce qui se cache sous la communication officielle de la liste Braine.

Envie d'une autre politique ... soutenez-nous ...  
rejoignez-nous ...  
[www.facebook.com/ensemble.blc](https://www.facebook.com/ensemble.blc)



OFFRE EXCLUSIVE

DÎNER POUR **2**

OFFRE EXCLUSIVE

Pour seulement

**19€\***



OPEN

**7:00-22:00**


**7/7**



\* 2 plats préparés au choix  
 + 1 bouteille de vin rouge  
 Bordeaux supérieur - Château Ste-Marie 37.5 cl  
 + 1 bouteille de San Pellegrino 50cl

\*Action exclusivement valable dans votre Deli de Braine-le-Comte  
 (Avenue du Marouset 105). Valable jusqu'au 31 août 2023, sur place ou à emporter.

DELITRAITEUR BRAINE-LE-COMTE | AVENUE DU MAROuset 105 | +32 67 34 27 85





**G-Block**  
Metal door


THE DOOR  
OF YOUR  
SECURITY


> OUTLET <


Uniquement sur rdv  
 +32 (0)68 26 66 10  
 info@G-Block.be  
 www.G-Block.be



































**Merci**  
 AUX  
*Annonceurs*

présents dans cette édition

N'hésitez pas à faire appel à eux !



## Des mares pour plus de biodiversité

Un projet de création de mares dans le Bois de la Houssière est en préparation.

Ces dernières années, le Bois de la Houssière a perdu de nombreuses mares. En effet, ces zones humides sont fragiles et doivent être protégées. Un nouveau projet de préservation des mares existantes et de création de nouvelles mares aura pour but de contribuer à une amélioration de la biodiversité. Cela permettra également l'apparition d'un « couloir écologique » entre les mares réhabilitées sur le site du Vertbois et celles se trouvant en périphérie du bois. Il s'agira ainsi d'un réseau de 23 mares, 8 vont être restaurées ou réaménagées et 15 vont être créées de toutes pièces à l'Arboretum.

Le projet présenté fait partie du LIFE Intégré « Belgium Nature Integrated Project » (BNIP) qui veille à la restauration de milieux naturels et contribue à l'amélioration de l'état de conservation des habitats et espèces Natura 2000 en Wallonie. Il fait partie des projets régionaux prioritaires pour Natura 2000.

À Braine-le-Comte, le but de cette action est l'aménagement ou la restauration d'un creusement de mares favorisant principalement le crapaud accoucheur (et parfois la salamandre).

Les travaux devraient débuter en septembre prochain et durer six mois.

## Prévention moustique tigre

Le moustique tigre est malheureusement arrivé en Belgique... La Wallonie, par le biais de l'AVIQ, participe à une surveillance de cet insecte via une plateforme citoyenne. Pour signaler la présence d'un moustique tigre, rendez-vous sur : <https://surveillance-moustiques.be/signalement>.

Le moustique tigre est l'une des espèces invasives les plus redoutées. En quelques décennies, il a réussi à coloniser la planète grâce à la mondialisation et à son adaptabilité écologique marquée.

### Pourquoi prévenir les piqûres de moustiques ?

Lors d'une piqûre, le moustique injecte une salive capable de provoquer une inflammation et éventuellement des démangeaisons.

Si le moustique est infecté, il peut transmettre des agents pathogènes lors de la piqûre ; c'est pourquoi, il est d'autant plus important d'éviter les piqûres dans les régions où les maladies transmises par les moustiques sont présentes.

## Un poulailler à la maison

Envie de réduire la quantité de déchets organiques que produit votre ménage en adoptant quelques poules ? Faisons le point ! Quelles responsabilités ? Quels aménagements ? Quels engagements ?

**L'installation d'un poulailler chez soi ne s'improvise pas.** Comme pour tout autre animal, cela nécessite des aménagements et soins spécifiques.

Voici les mesures à prendre pour le bien-être de vos poules :

- Aménager un espace extérieur de 10 à 20 m<sup>2</sup> par poule : surface herbacée dont une partie protégée des prédateurs, les arbustes et arbres sont les bienvenus ;
- Maintenir un accès permanent à l'eau propre et nourriture adaptée : graines, céréales, déchets ménagers sélectionnés ;
- Proposer des enrichissements : bac à poussière, nourrissages ludiques, surfaces naturelles ou artificielles à gratter, boîte à grit ;
- Aménager un espace intérieur : le pondoir doit faire 35 cm de côté par poule au minimum, le perchoir doit faire 25 cm/poule au minimum, le tout à l'abri du vent, du froid et de la pluie ;
- Faire vacciner vos poules et prévoir des frais vétérinaires occasionnels ;
- Maintenir une hygiène irréprochable.

Veillez à bien respecter ces quelques consignes et nul doute que vos poules, en bonne santé, vous offriront des œufs frais chaque jour !



### Comment prévenir les piqûres de moustiques à la maison ?

- Utilisez des moustiquaires pour les fenêtres et les trous d'aération.
- Un ventilateur peut dissuader et éloigner les moustiques
- La climatisation peut réduire le risque de piqûres de moustiques
- Dormir sous une moustiquaire, de préférence traitée avec un insecticide.



# Rentrée Scolaire

## Focus sur nos écoles communales

Vous n'avez pas encore inscrit votre enfant à l'école maternelle ou primaire ? Nos écoles communales proposent un **projet pédagogique de qualité au cœur des principaux villages de l'entité**. Les inscriptions reprennent à partir du 16 août, sur rendez-vous.

- **École de Ronquières** (maternelle et primaire)  
Rue d'Henripont, 145  
067/647.842, [ecole.ronquieres@ecoles.7090.be](mailto:ecole.ronquieres@ecoles.7090.be)
- **École de Steenkerque** (maternelle et primaire)  
Rue Turenne, 4  
067/636.087, [ecole.steenkerque@ecoles.7090.be](mailto:ecole.steenkerque@ecoles.7090.be)



- **École d'Hennuyères** (maternelle et primaire)  
Rue du Planois, 83  
067/554.143, [ecole.hennuyeres@ecoles.7090.be](mailto:ecole.hennuyeres@ecoles.7090.be)
- **École d'Henripont** (primaire)  
Place Aviateur Jean Croquet, 12  
067/647.842, [ecole.henripont@ecoles.7090.be](mailto:ecole.henripont@ecoles.7090.be)

### Une navette en bus chaque matin

Saviez-vous qu'il est possible de se rendre dans les écoles communales de Ronquières et de Steenkerque en bus TEC au départ du centre-ville ? Une accompagnatrice encadre spécialement les élèves et assure leur surveillance jusqu'à l'entrée de l'école.

### Un nouveau portail pour une sécurité renforcée

Les départements Électricité et Soudure du Service Travaux ont réalisé un portail sur mesure pour l'entrée de l'école d'Henripont. Fabriqué dans le respect des normes en vigueur, celui-ci est complété par une gâche électrique pour faciliter son utilisation par les parents et enseignants.



## Inscriptions à l'Académie

Envie de développer vos talents en Danse, Musique ou Arts de la Parole ? Poussez la porte de l'Académie de Braine-le-Comte : de nombreuses formations y sont données pour vous permettre de vous y exprimer, quel que soit votre niveau !


### Inscriptions et réinscriptions dès le lundi 28 août 2023.

Rencontre avec les professeurs et mise en place des horaires pour les cours d'instrument, de chant, de déclamation et d'art dramatique la première semaine de rentrée.

Le Secrétariat vous accueille sur place ou par téléphone du lundi au vendredi de 16h à 19h30, le mercredi dès 13h30 et le samedi de 9h à 12h30.

### ¿ Hablas español ?

L'ALCE offre des cours d'espagnol et de culture espagnole gratuits pour les enfants de 7 à 17 ans d'origine espagnole. Il s'agit d'un programme en lien avec la mission diplomatique de l'Ambassade d'Espagne. Les cours ont lieu dans les locaux de l'Athénée.

 ALCE : [alceblc@gmail](mailto:alceblc@gmail.com)

### EICB

## 3 nouvelles formations pour adultes à la rentrée



Apprendre, ce n'est pas que pour les enfants ! L'école de promotion sociale EICB vous propose un large panel de formations durant l'année, avec 3 nouveautés à la rentrée :

- **Initiation à la cuisine** - Venez faire vos premiers pas aux fourneaux les lundis et quelques jeudis en soirée.
- **Initiation à l'œnologie** - Tous les vendredis soirs.
- **Initiation aux loisirs créatifs** - Venez apprendre les bases pour illustrer et décorer vos œuvres dans une ambiance conviviale. Cours le jeudi soir ou le vendredi après-midi, en fonction de vos disponibilités. Ce cours peut-être complété, à terme, par l'initiation au graphisme.

Programme complet des formations sur [www.braine-le-comte.be](http://www.braine-le-comte.be).  
**Infos et inscriptions dès le 28 août** à l'implantation de la rue de Mons, 87.


## Zones 30 en phases de test à Henripont et Braine-le-Comte

Depuis quelques semaines, des aménagements de la mobilité dans le village d'Henripont et dans le quartier Dames / Baudriquin sont en phase de test.

En effet, après concertation avec les riverains de ces quartiers qui se plaignaient de problèmes liés notamment au trafic de transit, les modalités de circulation y ont été revues : **mise en Zone 30 et « effets de portes » doivent permettre de réduire la vitesse et le trafic sur ces axes.**



D'une durée de 3 mois, ces phases de test permettront aux usagers de se familiariser avec les nouveaux aménagements et d'ainsi formuler leurs remarques éventuelles auprès du Service Mobilité. À l'issue des 3 mois, le Conseil communal sera invité à corriger ou entériner ces dispositifs.

 **Service Mobilité** : 067/551.460, mobilite@7090.be  
**Échevin de la Mobilité** : 067/551.453, leandre.huart@7090.be

## Chantier de réfection du carrefour Mahieu

Quelques embarras de circulation sont à prévoir, du 31 juillet au 15 août, lors de la réfection du carrefour entre la Rue de Mons (N6) et la rue Charles Mahieu (carrefour « du Match »).

Ce chantier qui a pour but de mieux sécuriser le carrefour, prévoit, en trois temps, le réaménagement des trottoirs, le remplacement du passage pour piétons et des corrections au niveau du marquage (bus et stationnement).

Afin de générer le moins d'embarras possible et de ne pas entraver la circulation des étudiants, **ces travaux ont délibérément été programmés hors période scolaire.**

Il s'agit d'un chantier mené par le Service public de Wallonie - Mobilité & Infrastructures.



### Votre salle de spectacle rénovée !

La salle Baudouin IV vient d'avoir droit à un petit lifting bien mérité. Au programme des soins :


- Création d'un local sanitaires pour les Personnes à Mobilité Réduite ;
- Remplacement des cuvettes et des portes des WC dames ;
- Pose d'extracteurs dans le local PMR et les WC hommes ;
- Remplacement du tapis du hall d'entrée et du tapis de la salle ;
- Remplacement du revêtement de sol de la scène ;
- Démontage avec façonnage et garnissage des fauteuils (salle et balcon) puis remontage.

De quoi continuer longtemps à assister confortablement à de nombreux spectacles de qualité !

## Je suis responsable de la propreté de mon trottoir

Chaque habitant est responsable de la propreté de son trottoir. Il est tenu de maintenir le trottoir, l'accotement et la rigole se trouvant en regard de son habitation dans un état de propreté suffisant. Cela signifie qu'il doit régulièrement y enlever les végétaux qui y poussent, les déchets de toute sorte (détritrus, feuilles d'arbres, etc.), les excréments d'animaux (chiens, pigeons...), etc.

**L'obligation de l'entretien des trottoirs et des rigoles est avant tout celle des riverains** qui devront veiller à évacuer ces déchets dans une poubelle plutôt que de les balayer vers l'avaloir le plus proche. En effet, ceci contribue à boucher les égouts et augmenter les risques d'inondations en cas de forte pluie ou d'orage. Pour une information plus complète, le règlement général de police peut être consulté sur le site internet de la Zone de Police de la Haute Senne : [www.police.be/5328](http://www.police.be/5328).

 **Service Travaux** : 067/551.500, travaux@7090.be  
**Échevin des Travaux** : 0475/684.308, andre-paul.coppens@7090.be



Infos sur  
notre site

[www.ocoeurdeleetre.be](http://www.ocoeurdeleetre.be)

Sandrine et Louise GAILLY

vous proposent :

Soins esthétiques – Massages bien-être – Sonothérapie  
Pédicure médicale – Réflexologies plantaire, palmaire,  
bioénergétique crânienne et Amérindienne polarisée.



Chaussée d'Ecaussines, 187 à Braine-le-Comte  
sur rendez-vous : 0475 61 41 66 ou 0471 42 19 41

FAITES-NOUS CONFIANCE, ON MAITRISE VOS NUISIBLES

LETHEM PASCAL, Taupier

Membre agréé de l'école internationale des taupiers (E.I.F.T.R.N)



Expert-Nuisibles scs

Lutte contre les taupes : Taupier Professionnel Agréé

Dératisation : Rats - Souris - Mulots



[www.sos-taube.be](http://www.sos-taube.be)  
[www.expert-nuisibles.be](http://www.expert-nuisibles.be)

0486/460 188 - [expertonuisibles@gmail.com](mailto:expertonuisibles@gmail.com)

Boutique **MARYLOU** 30 ANS d'expérience

Confiez vos retouches de vêtements et confections à une professionnelle

Service rapide

Service retouches OUVERT À TOUS

Rue de la Station, 127 - 7090 Braine-le-Comte  
Tél. 067 85 37 54 - 0498 21 65 66  
Ouvert du mardi au samedi de 9h à 18h.

Fermeture du 08/07 au 07/08 inclus

Chassis Home Services.be  
Soignies

A votre service depuis 1994

Qualité & Services

+32 (0)67/55.38.83  
+32 (0)477/51.30.61 +32 (0)475/28.67.01  
21, Chemin de la Guelenne - 7060 SOIGNIES

**GAILLY**  
ENTREPRISE GÉNÉRALE DE  
PEINTURE ET DE DÉCORATION

RECOUVREMENT DE SOLS ET DE MURS  
PARQUETS - STORES  
AMÉNAGEMENT DE GRENIER  
TAPISSAGE

130 ans Since 1889

0477/65 72 37  
[info@gaillydeco.be](mailto:info@gaillydeco.be)  
[www.gaillydeco.be](http://www.gaillydeco.be)

RETROUVEZ-NOUS SUR:

40, RUE DE RONQUIÈRES • BRAINE-LE-COMTE

**G: D Pédicure-Méd**

Besoin d'un traitement, d'un soin ou de conseils, je vous reçois sur rendez-vous au cabinet:  
Rue de l'Avenir, 26 à 7090 Braine-le-Comte

Soin du pied diabétique  
Soins effectués avec fraiseuse à spray  
Hygiène garantie

Christel Jacobs  
Pédicure médicale  
Soins conventionnés par certaines mutuelles

0494 88 34 70

Les Folies de Flo

Bijoux et accessoires  
ventes privées

0477 / 51.30.61

Les Folies de Flo.be

## NAISSANCES

Francis Sanvi née le 10 mars, Schallon Tom né le 24 mars, Grassin Alice née le 4 avril, Montel Eléa née le 5 avril, Legrain Claeys Anaë née le 13 avril, Dehon Samuel né le 14 avril, Depelseener Mya née le 20 avril, Manole Elyssa née le 21 avril, Louage Nina née le 17 mai, Mothy Raphaël né le 19 mai, Suys Maryah née le 20 mai, Simon Maël né le 23 mai 2023.


## MARIAGES

Dubuisson Olivier et Serrano Alvarez Mélanie, mariés le 6 mai, Golinviaux Laurent et De Souza Bispo Ingrid, mariés le 12 mai, Van Den Bergh Jérôme et Pistidda Loredana, mariés le 13 mai, Butera Salvatore et Fernandez Acosta Maïté, mariés le 14 mai, Heymann Xavier et Delcourt Fabienne, mariés le 20 mai, Leduc Thibault et Sequaris Sophie, mariés le 20 mai, Yernaux Simon et Roobaert Jennifer, mariés le 20 mai, Vanderpypen Michel et Pâques Christine, mariés le 27 mai, Meurant Vincent et Michel Alison, mariés le 3 juin, Meyer Raphaël et Assoignons Stacy, mariés le 3 juin, Baudewijns Quentin et Aviles-Romariz Mathilde, mariés le 10 juin, Tillieux Richard et Tian Ying, mariés le 10 juin, Vancutsem Olivier et Favier Nathalie, mariés le 24 juin 2023.

## DÉCÈS

Drossart Nathalie née le 07.04.1969 et décédée le 17.04, Cordier Jean-Claude né le 03.09.1941 et décédé le 19.04, Hannon Gérard né le 26.02.1929 et décédé le 19.04, Darquenne Michel né le 30.05.1955 et décédé le 19.04, Gailly Rose née le 21.03.1941 et décédée le 23.04, Longhini Ester née le 11.07.1930 et décédée le 24.04, Pairon Liliane née le 11.06.1928 et décédée le 24.04, Steenhoudt Marcel né le 19.11.1937 et décédé le 02.05, Caty Mariette née le 28.10.1928 et décédée le 02.05, Plisnier Ghislaine née le 05.03.1931 et décédée le 03.05, Rousselle Gilberte née le 20.07.1932 et décédée le 03.05, Maus Jean-Marie né le 09.05.1937 et décédé le 07.05, Desombre Robert né le 22.05.1939 et décédé le 09.05, Marcoux Jean né le 24.10.1942 et décédé le 10.05, Canon Jean-Marie né le 18.01.1945 et décédé le 13.05, Vanhassel Henri-Joseph né le 07.09.1936 et décédé le 13.05, Limbourg Fernand né le 16.09.1954 et décédé le 16.05, Vervoort Pierre né le 13.06.1934 et décédé le 17.05, Poliart Martha née le 20.09.1927 et décédée le 19.05, Sculier André né le 11.02.1953 et décédé le 20.05, Dehoux Maxime né le 24.12.1948 et décédé le 26.05, Heymans Jean-Baptiste né le 20.07.1938 et décédé le 27.05, Tennstedt Brigitte née le 30.04.1938 et décédée le 29.05, Dujacquier Marc né le 02.05.1975 et décédé le 01.06, Belghaly Karima née le 03.06.1967 et décédée le 01.06, De Lepeler Françoise née le 13.12.1941 et décédée le 04.06, Chevalier Yvon né le 13.12.1936 et décédé le 05.06, Gilbert Emmanuel né le 14.10.1970 et décédé le 06.06, Schollaert André né le 25.08.1935 et décédé le 07.06, Leveque Nicole née le 29.07.1940 et décédée le 09.06, Limbourg Irène née le 12.06.1934 et décédée le 11.06, Crovatto Alain né le 20.05.1949 et décédé le 11.06, Lacroix Freddy né le 25.01.1945 et décédé le 13.06, Vandebroek Danielle née le 12.05.1947 et décédée le 18.06, Vervueren Véronique née le 11.08.1961 et décédée le 21.06, Salmon André né le 15.08.1941 et décédé le 21.06, Lembourg Anne née le 11.09.1951 et décédée le 22.06, Renevier Gabrielle née le 01.09.1930 et décédée le 22.06, Marseille Louise née le 04.06.1933 et décédée le 22.06, Decoster Yvonne née le 27.02.1937 et décédée le 24.06, Varlet Marie née le 19.08.1927 et décédée le 25.06.2023.


En respect du RGPD, seuls les avis pour lesquels les familles ont marqué leur accord explicite de publication sont publiés sur la présente page (le RGPD ne s'applique pas pour les personnes décédées).

 **Service État civil** : 067/551.445, etatcivil@7090.be  
**Officier de l'État civil** : 067/551.434, maxime.daye@7090.be

Un Espace Public Numérique (ou EPN) est un endroit où les citoyens peuvent accéder gratuitement à du matériel informatique connecté à Internet. Depuis le 1<sup>er</sup> février 2023, la Ville de Braine-le-Comte a ouvert son propre EPN reconnu par la Wallonie. Celui-ci se situe dans les bâtiments de l'École Industrielle et Commerciale (EICB), à la rue de Mons n°22.

Pour le mois d'août, les permanences (ouvertes à tous gratuitement sans rendez-vous) ont lieu uniquement le vendredi matin de 9h à 12h, il n'y a pas d'activité le mercredi après-midi.

Dès le mois de septembre, redémarreront les séances d'initiation en informatique en groupe (sur inscription).

 **Plan de Cohésion Sociale** : 067/551.550 ou PCS@7090.be  
**Échevine de la Cohésion sociale** : 0496/261.034, angelique.maucq@7090.be



## Permanences du Service Population




Durant l'été, les permanences du Service Population sont réduites :

- Ouverture tardive jusqu'à 18h les mercredis 2, 23 et 30 août.
- Ouvert de 9h à 11h45 les samedis 12 et 19 août.

Le Service État civil reçoit uniquement sur rendez-vous.

Toute modification sera renseignée sur notre site web, nos réseaux sociaux et via l'affichage à l'Hôtel de Ville.

 **Service Population** : 067/551.430, population@7090.be  
**Bourgmestre / Officier d'État civil** : 067/551.434, maxime.daye@7090.be



## J'ai un permis de conduire modèle « carte bancaire », je vérifie sa validité !

Depuis 2010, lorsque vous demandez ou renouvelez votre permis de conduire, vous recevez un permis de conduire européen au format carte bancaire.

Ce modèle est valable pour une durée de dix ans. **Vous devez donc le faire renouveler lorsque la date de fin de validité approche.** Pour ce faire, vous devez vous adresser au Service Population au moins trois mois avant la date d'échéance.

# VOTRE ANNONCE DANS NOTRE PROCHAINE ÉDITION ?

**N'HÉSITEZ PAS À NOUS CONTACTER !**



**RED LINE COMMUNICATION**

+32 (0) 478 20 42 83

david@redline-communication.be

www.redline-communication.be

**GRAPHISME**

**IMPRESSION**

**ÉDITION PUBLICITAIRE**

**WEB**

**Redline**  
communication





## AZAP Awards 2023 2 Brainois à l'honneur !

Un grand bravo aux Brainois Ophélie Fontana et Raphaël Scaini qui ont été élus respectivement Journaliste féminine de l'année et Animateur radio de l'année aux AZAP Awards 2023, suite à un vote ouvert au public.

## Chats errants

### Des cartes de nourrissage pour bénévoles agréés

Afin de ne pas laisser les chats errants mourir de faim ou de soif, la Ville de Braine-le-Comte proposera, dès la rentrée, un système de carte de nourrissage. Cette **accréditation gratuite**, d'une **validité d'un an**, permettra aux bénévoles qui le souhaitent de nourrir ces animaux en toute **légalité** et de façon contrôlée, propre et responsable.



**Parallèlement, la Ville poursuit son action afin de limiter la prolifération des félins sans propriétaire** via une opération de stérilisations encadrée. Sur demande auprès de nos services, une association sous convention (les Amis des Animaux) est mandatée pour effectuer le trappage. Elle vérifie ensuite si le chat est bien errant et, si c'est le cas, le conduit auprès d'un vétérinaire partenaire. Le chat est ensuite stérilisé et pucé, reçoit tous les soins nécessaires et retrouve son lieu de capture après convalescence.

**Bien-être animal** : 067/551.474, bienetreanimal@7090.be  
**Échevine du Bien-être animal** : 0491/615.744, ludivine.papleux@7090.be

## Éclairage public allumé le weekend !



À la demande des Autorités communales, Orès a procédé à des ajustements du réglage de l'éclairage public. Pour rappel, depuis quelques mois, celui-ci est coupé chaque nuit entre minuit et 5 heures.

Depuis le 21 juillet, sur la plus grande partie du territoire communal, l'éclairage public reste allumé les weekends et jours fériés. En semaine, son extinction est maintenue.

Ceci permet de rassurer les usagers, plus nombreux en Ville et sur nos routes les weekends.

En raison de la complexité du réseau, Hennuyères n'est pas encore concerné par cette mesure. Mais que le village soit rassuré : les travaux nécessaires sont programmés dans les prochaines semaines afin de synchroniser toute l'entité.

## 6beaufort Se remettre en action pour la rentrée !



6Beaufort, asbl para-communale d'accompagnement vers l'emploi, vous propose 2 formations à partir de septembre :

- « **Spécul'Ose ton Job** » se concentre sur l'orientation professionnelle et la reprise de confiance en ses compétences. Durant une centaine de jours, prenez le temps de réfléchir à votre projet professionnel, à vos besoins personnels et travaillez sur l'équilibre avec votre vie privée.
- « **Destination Emploi** » permet de penser sa stratégie de recherche d'emploi en lien avec son projet professionnel. Une centaine de jours pour se perfectionner en groupe au travers d'échanges qui feront évoluer votre CV ou votre lettre de motivation, mais aussi pour vous préparer un entretien de sélection.

**6beaufort** : 067/551.560, 6beaufort@7090.be  
**Échevine de l'Emploi** : 0491/615.744, ludivine.papleux@7090.be



## Nouveaux commerces et indépendants

### Julien Callura

**Illustrateur - Infographiste**  
Chemin de Feluy, 33 - Braine-le-Comte  
0499/376.624

### Direct Compta

**Comptable, gestion administrative  
et financière**  
Rue de la Station, 38 - Braine-le-Comte  
0488/089.700

### Le Méridien

**Pizzeria**  
Rue de la Station, 53A - Braine-le-Comte  
067/700.151

# RONQUIÈRES FESTIVAL - MOBILITÉ

## Infos pratiques



### 1. Vous souhaitez ÉVITER le site pendant le festival, son montage et son démontage ?

La circulation sera régulée par des feux tricolores sur la Route Baccara :

- du vendredi 28/7 à 8h au jeudi 3/8 à 8h (montage)
- du mardi 8/8 à 8h au vendredi 11/8 à 16h (démontage).

**La circulation sera totalement interdite du jeudi 3/8 à 8h au mardi 8/8 à 16h.**

**Deux déviations seront mises en place depuis Ronquières village (via Ecaussinnes) et depuis le giratoire vers Feluy. Attention :** afin de mettre en place les déviations, certains sens de circulation seront modifiés, y compris pour le Ravel.

### 2. Vous devez PASSER AUX ABORDS DU SITE durant le montage (du 28/7 à 8h au 3/8 à 16h) ou le démontage (du 8/8 à 8h au 11/8 à 16h) du festival ?

Rue Rosemont : la circulation sera interdite entre la Rue du Tombois et le pont canal.

Route Baccara : la vitesse sera réduite et la circulation alternée entre la Rue Surbise et la tour du Plan incliné.

### 3. Vous souhaitez VOUS RENDRE AU FESTIVAL ?

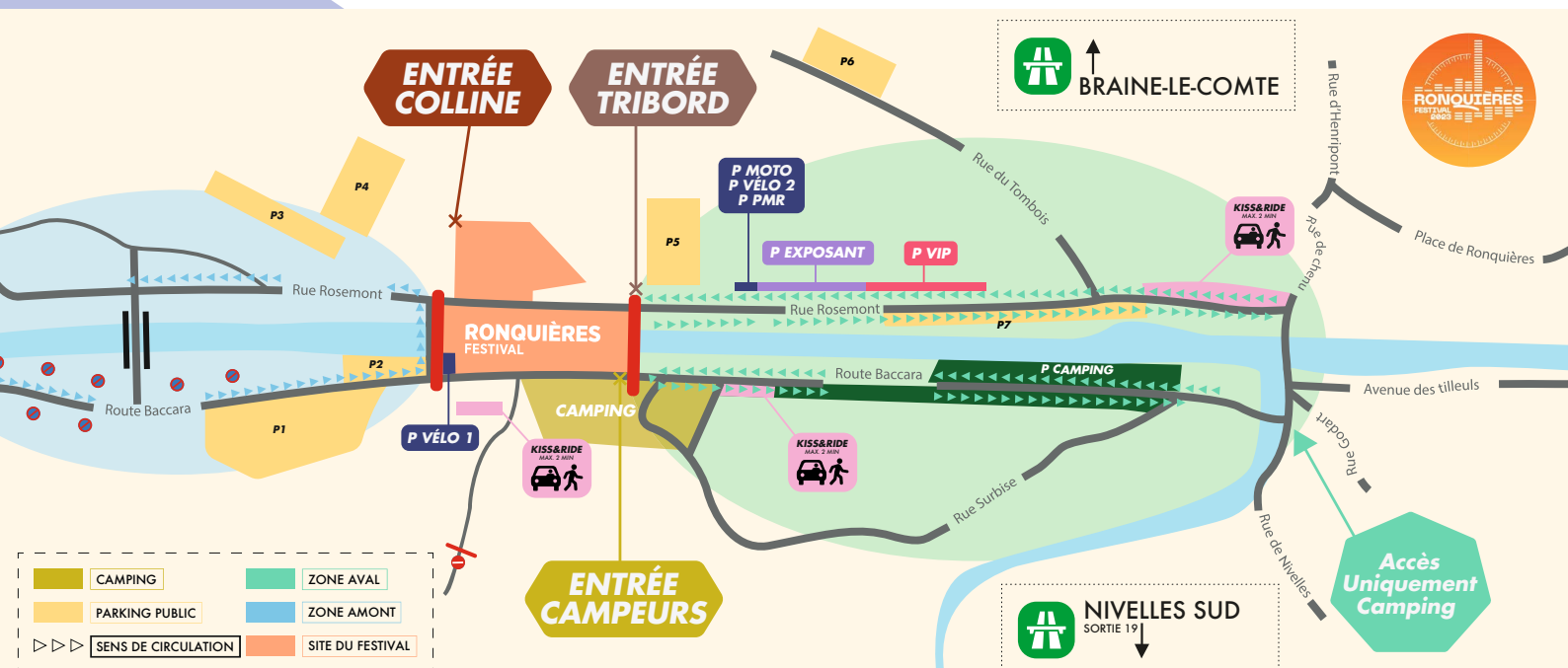
Toutes les informations utiles pour vous diriger vers les parkings sont reprises sur votre ticket d'entrée. **Suivez les consignes des stewards, pas votre GPS.**

Pour uniquement déposer des festivaliers en toute sécurité, **favorisez les «kiss & ride»** (en rose sur le plan).



Infos :

[ronquieresfestival.be/info/travel-and-stay](https://ronquieresfestival.be/info/travel-and-stay)



# Agenda


## Août



### Récréa'Braine

Nous entrons dans les dernières semaines de pleine mais il est toujours possible de s'inscrire aux stages organisés par Récréa'Braine :

- Atelier : « **Mini-Ambassadeurs Énergie** » (du 7 au 11 août)
- Stage : « **S'portons nous bien** » (du 14 au 18 août)

 **Récréa'Braine**  
067/551.562, recreabraine@7090.be,  
www.recreabraine.antopolis.be

### 7/08 > 11/08

#### Stage de football

Stade Fernand Higuët

 RFC Ronquières HY86 : 0498/290.898,  
stages.rfcronquieres@gmail.com

### 10/08 | 17h > 19h30

#### Collecte de Sang

Salle de la Butte (Rue de la Butte 33,  
Hennuyères)

 www.donneursdesang.be

### 11/08 > 14/08

#### Ducasse de Ronquières

Animations diverses : rassemblement de vieilles mobylettes et tracteurs, soirée dansante, pétanque, château gonflable, souper aux moules...

Gare de Ronquières

 CRACS : 0479/389.690,  
cracsronquieres@gmail.com

### 11/08 > 15/08

#### Quinzout

Au programme : After-work, Farmer Run, concert Gad'80, soirées dansantes, jeux intervillages, repas...

Steenkerque

 Club7491 : www.club7491.be



## Ronquières Festival

AOÛT  
04 > 06

La onzième édition du Ronquières Festival aura lieu comme chaque année le premier week-end d'août sur le site du Plan Incliné de Ronquières.

Le Ronquières Festival s'est installé comme une référence au cœur de l'été belge.

Fidèle à une formule qui a fait ses preuves, l'affiche fait la part belle à la diversité, à la qualité, à la découverte et aux têtes d'affiche internationales, ainsi que de nombreux groupes de la fédération Wallonie Bruxelles. Et quelle affiche cette année !

Pour ne citer que les têtes d'affiche, seront en 2023 à Braine-le-Comte de très grands artistes comme : Indochine, Louise Attaque, Placebo, Juliette Armanet, Benjamin Biolay, Franz Ferdinand, Shaka Ponk, The Prodigy, etc.

De plus, avec quelques nouveautés dans l'organisation du site (on laisse la surprise aux festivaliers), l'expérience musicale sera encore améliorée cette année.

Et, en collaboration avec les services communaux et les communes voisines, une attention particulière a été portée sur la mobilité : plus de navettes, accent sur les transports en commun (bus, covoiturage, etc), parkings vélos sécurisés, etc.

Le festival, qui se déroule maintenant sur 3 jours, continue à allier qualité artistique, confort festivalier, accueil et convivialité.

### Comment accéder au site ?

Le festival ouvrira ses portes à partir de 14h30 le vendredi et à partir de 12h le samedi et dimanche. Les deux entrées du site (entrée Tribord et entrée Colline) seront situées le long de la rue Rosemont. Il n'y a pas d'entrée depuis la route Baccara (uniquement un accès de et vers le camping).

Vous êtes campeur ? Le camping ouvrira à partir du vendredi 4 août à 10h30 et fermera ses portes le lundi 7 août à 12h. L'entrée au festival, uniquement pour les campeurs, pourra se faire via la route Baccara (accès depuis le village de Ronquières). Sur cette même route se trouveront le parking et une zone de Kiss & Ride dédiés aux campeurs.

 www.ronquieresfestival.be

11/08

**Farmer Run Steenkerque**

18h30 : Départ Farmer Run Kids (500m et 1km)

19h30 : Départ Farmer Run (5km et 10km)

C'est l'occasion de décorer votre façade et d'encourager les coureurs lors de leur passage.

Steenkerque

📞 Club7491 : [www.club7491.be](http://www.club7491.be)

12/08

**Balades vélo**

Découverte de la région

Balades familiales libres à partir de 8h30 (au choix : 15, 25 ou 40 km)

Balade accompagnée de 25km à 10h (uniquement sur réservation au 0476/992.804)

Au départ de la gare de Ronquières

📞 CRACS : 0479/389.690,  
[cracsronquieres@gmail.com](mailto:cracsronquieres@gmail.com)

12/08

**Randonnée VTT**

Départs en groupe à 9h

Circuit familial de 15km ou 35km

Uniquement sur réservation au 0485/997.032

Au départ de la gare de Ronquières

📞 CRACS : 0479/389.690,  
[cracsronquieres@gmail.com](mailto:cracsronquieres@gmail.com)

20/08

**Rando Vélo Centropôle**La 12<sup>ème</sup> Randonnée Vélo de Centropôle (anciennement Communauté Urbaine du Centre) aura lieu le dimanche 20 août 2023.Pour cette 12<sup>ème</sup> édition, la Rando Vélo partira du Centre sportif Le Scailmont et proposera 6 parcours fléchés de 20, 40, 60, 75, 100 et 125km.Rendez-vous incontournable de l'été, cette 12<sup>ème</sup> édition proposera de nombreuses nouveautés dont une marche canine organisée par la SPA.Si vous n'avez pas de vélo, Centrissime en met à disposition gratuitement dans le cadre de l'événement ! Réservation au 064/26.15.00 ou à [info@centrissime.be](mailto:info@centrissime.be).

📞 Centropôle : 064/849.117

20/08

**Rando VTT de la Houssière**

14, 25, 36, 47, 58 ou 70 km à travers le Bois de la Houssière et environs

Départ : Salle de la Tourette

📞 Patro de Braine-le-Comte : 0498/286.445,  
[www.patrobic.be/rando](http://www.patrobic.be/rando)

24/08 | 16h &gt; 19h

**Collecte de Sang**

Athénée Royal (Rue de Mons 60)

📞 [www.donneursdesang.be](http://www.donneursdesang.be)

26/08

**Sportoase fête ses 10 ans - Pool Party**

Plus d'infos en page 7

📞 Sportoase - Champ de la Lune : 067/690.020,  
[info.champdelalune@sportoase.be](mailto:info.champdelalune@sportoase.be)

27/08

**Faites du Sport**16<sup>ème</sup> édition de la Faites du Sport dans le Parc du Champ de la Lune

Plus d'infos en page 5

📞 Braine Ô Sports : 067/551.530,  
[braineosports@7090.be](mailto:braineosports@7090.be)

27/08

**ATL en fête**

Venez à la rencontre des nombreux acteurs actifs dans le domaine de l'Accueil Temps Libre.

Champ de la Lune - Maison des Jeunes

📞 Récréa'Braine 067/551.562, [recreabraine@7090.be](mailto:recreabraine@7090.be)

28/08

**Conseil Communal**Hôtel de Ville (1<sup>er</sup> étage)À suivre aussi sur [www.braine-le-comte.be](http://www.braine-le-comte.be)📞 Direction générale : 067/551.410,  
[directiongenerale@7090.be](mailto:directiongenerale@7090.be)

## Septembre

3/09

**Semi de Braine**1<sup>er</sup> Semi-Marathon de Braine-le-Comte

Départ de la Grand Place

📞 We Trail : [www.semidebraine.be](http://www.semidebraine.be)

## Agenda Culturel

**Cycle de soirées « Bobine & Platine »**

« Bobine et Platine », c'est le nouveau concept de soirées « Hors les Murs » du Centre culturel. Bobine projette de chouettes films pour commencer la soirée, Platine assure aux vinyles pour bien la terminer.

18/08 Crash Test Aglaé + les Passeurs de Disques (Sur la Péniche Agami à Ronquières)

1/09 Si on chantait + les Passeurs de Disques (Pavillon des Étangs)

15/09 The Full Monty + les Passeurs de Disques (Centre 9, Petit-Roeulx)

PAF : 6 €

📞 Centre culturel : 067/551.590, [centreculturel@7090.be](http://centreculturel@7090.be)

## Activités Seniors

22/08 Voyage à la mer

29/08 Atelier Peinture céramique

7/09 Reprise Alzheimer café

21/09 Journée jeunes retraités

**Activités récurrentes****Alzheimer Café**Les 1<sup>ers</sup> jeudis du mois (hors congés scolaires) de 14h à 16h à l'Hôtel de Ville (Grand Place, 39)**Activités Mardis**

Hors congés scolaires de 13h30 à 16h30 à la salle polyvalente de la Résidence Services (Cité Rey)

**Permanence Seniors**

Les deuxièmes jeudis du mois sur rendez-vous, rue de la Station 70

📞 Service Seniors :  
067/551.553, [seniors@7090.be](mailto:seniors@7090.be)

3/09

**Commémoration Mémorial A.S. Salmonsart & 79<sup>ème</sup> Anniversaire de la Libération de la Ville**

Rassemblement au Mémorial de Salmonsart

📞 Cérémonies patriotiques :  
067/551.430, [info@7090.be](mailto:info@7090.be)

6/09 | 9h15

**Initiation à la marche nordique**

Parking « Chez Torine »

📞 Enéo-Nordic Seniors Houssière : 0476/370.163,  
[nordicseiorshoussiere@gmail.com](mailto:nordicseiorshoussiere@gmail.com)

7/09 | 18h30

**Conférence « L'impact de la 5G sur notre santé »**

Conférence axée sur de l'impact de la 5G sur notre santé, ouverte au public (pas d'inscription requise).

Monsieur Jean-Pierre Raskin (Professeur - École Polytechnique de Louvain), Monsieur Ivan Vandermeersh ainsi que Monsieur Francis Leboutte (Collectif stop5G.be) animeront la conférence.

Service Égalité des Chances : 067/551.568, [egalitedeschances@7090.be](mailto:egalitedeschances@7090.be)

8/09

**Soirée Whist – PAF 8 €**

Café du Cercle à Hennuyères

Club l'Aclot-Brainois : 0476/955.477

11/09

**Conseil communal « Notre Ville de demain »**

Braine-le-Comte innove une nouvelle fois avec une séance du Conseil communal exceptionnelle. Objectif : permettre aux Conseillers de prendre connaissance du travail entamé par le nouveau Comité stratégique de l'Administration et débattre des grands axes de travail proposés. Une séance à suivre en direct à l'Hôtel de Ville ou à la maison (via YouTube, Facebook et notre site web) et durant laquelle vous pourrez, vous aussi, intervenir pour poser vos questions sur les thématiques débattues. Plus d'infos très bientôt sur [www.braine-le-comte.be](http://www.braine-le-comte.be).

16/09

**Super 8 Cyclo**

La dernière course de la saison du Continental Classics Tour

Passage par Braine-le-Comte

Continental Classics Tour : [www.continentalclassictour.be](http://www.continentalclassictour.be)



17/09

**Balade Nature autour du Village d'Henripont**

Guide : Jean-François Menu, Guide Nature de Natagora Haute Senne et du Cercle des Naturalistes de Belgique

La participation à la balade est gratuite mais l'inscription est obligatoire.

Service Environnement : 067/551.470, [environnement@7090.be](mailto:environnement@7090.be)

18/09 &gt; 23/09

**Deuxième Sentier d'art brainois**

Un second sentier d'art sera créé le long de la Drève des Chasseurs, dans le bois de la Houssière.

Symposium ouvert au public ; vernissage dimanche 24 septembre

Centre culturel : 067/551.592, [centreculturel@7090.be](mailto:centreculturel@7090.be)

**Devenir Ambassadeur culturel ? Rejoignez-nous !**

Vous aimez le contact humain ? Vous possédez une voiture ? Vous adorez échanger sur des sujets divers ?

Prenez vite contact avec le Plan de Cohésion Sociale ! Les spectacles sont gratuits pour les bénévoles afin de les remercier de participer à l'action.

Plan de Cohésion Sociale : 067/551.550, [pcs@7090.be](mailto:pcs@7090.be)

21/09 | 16h &gt; 19h

**Collecte de Sang**

Athénée Royal (Rue de Mons 60)

[www.donneursdesang.be](http://www.donneursdesang.be)

23/09

**Marche nocturne**

Départ de la Ferme du Planois à Hennuyères

Patros de Braine-le-Comte : 0471/412.048, [marche.nocturne.blc@gmail.com](mailto:marche.nocturne.blc@gmail.com)

25/09

**Conseil Communal**

Hôtel de Ville (1<sup>er</sup> étage)

À suivre aussi sur [www.braine-le-comte.be](http://www.braine-le-comte.be)

Direction générale : 067/551.410, [directiongenerale@7090.be](mailto:directiongenerale@7090.be)



30/09

**Initiation à l'arbalète**

Royale Arbalète Brainoise : 0477/269.100, [charmantyves@gmail.com](mailto:charmantyves@gmail.com)

30/09 | 18h

**Souper Télévie**

Uniquement sur réservation

Salle du Scaubecq

Comité local Télévie : 0479/379.847, [thiborg@msn.com](mailto:thiborg@msn.com)

30/09 | 10h &gt; 18h

**Passé à la Maison**

Passé à la Maison : Une journée pour découvrir et partager !

Le 30 septembre, de 10h à 18h, les jeunes et l'équipe d'animation vous invitent à les rejoindre dans leur Maison des Jeunes (MJ).

Vous découvrirez la richesse et la diversité des actions menées au sein des MJ. Que ce soit à travers des ateliers artistiques, des activités sportives, des projets sociaux ou des initiatives communautaires.

Maison des Jeunes – Champ de la Lune

Maison des Jeunes, 067/557.220, [www.mjblc.be](http://www.mjblc.be)

SEPT  
09 > 10**Journées du Patrimoine**

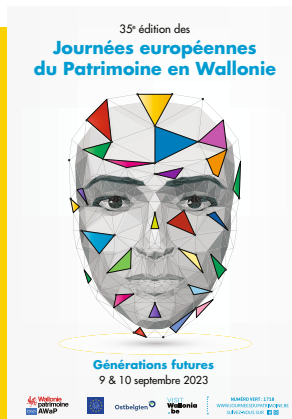
Cette année, les Journées du Patrimoine mettent l'accent sur un public cible : les enfants et adolescents. « L'ouverture des portes du patrimoine dès le plus jeune âge ».

Trois circuits libres sont proposés au cours du week-end des 9 et 10 septembre :

- **Circuit 1** : Évolution et urbanisation du centre-ville de Braine-le-Comte de 1150 à 2023. Point de départ : Grand-Place 41, 7090 Braine-le-Comte
- **Circuit 2** : Hennuyères, entre les tuileries et le cœur historique du village. Points de départ : parcours 1 - chemin de la Dîme 12, la gare 7090 Hennuyères et parcours 2 - Place du Bois d'Enghien.
- **Circuit 3** : À la découverte du village de Steenkerque. Point de départ : Club 7491, Place de Steenkerque 9, 7090 Steenkerque

Ces circuits sont accessibles le samedi et le dimanche de 14h à 17h. Un quiz est organisé pour les enfants. Les itinéraires et quiz sont à retirer à l'Office du Tourisme. Pour Steenkerque, ils seront également disponibles au Club 7491.

Office du Tourisme : 067/ 551.546, [officedutourisme@7090.be](mailto:officedutourisme@7090.be)  
<https://tourisme.braine-le-comte.be>



## Budgets Participatifs : 7 projets pour près de 50.000 euros !

En mars dernier, notre Ville se lançait avec ambition dans l'aventure des Budgets Participatifs. Répartis sur 2 enveloppes, ce sont 50.000 € qui étaient proposés aux associations et comités de quartier pour mener à bien des projets destinés à améliorer le cadre de vie des Brainois.

Et, **bonne nouvelle** ! À l'heure de clôturer les candidatures, tous les projets reçus se sont avérés recevables. Profitant avantageusement des différences entre les 2 règlements (PCDR et Participation citoyenne), les projets ont été répartis selon leurs spécificités de manière à recevoir un maximum de dossiers.

### Et quels sont les projets proposés ?

Envie de savoir qui sont les 7 porteurs de projets et ce qu'ils proposent ? Un peu de patience... **la surprise arrivera bientôt dans votre boîte-aux-lettres** ! On peut déjà vous dire qu'ils tendront vraiment vers un meilleur vivre-ensemble, vers plus d'intergénérationnel et vers une amélioration de l'espace urbain.



#### Cellule Participation citoyenne

067/551.417, participationcitoyenne@7090.be

#### Échevin de la Participation citoyenne

0475/352.236, olivier.fievez@7090.be



## BUDGETS PARTICIPATIFS

PHASE 4 : SELECTION PAR LE JURY

Juillet 2023



### Quelles sont les prochaines étapes ?

Quelques étapes restent à franchir avant de pouvoir libérer les fonds et lancer les projets retenus. Actuellement, les services communaux peaufinent les dossiers avec les porteurs de projets car certains éléments manquent parfois ou doivent être précisés. Dans les prochains jours, les jurys se réuniront et examineront si tous les dossiers leur semblent respecter les règlements et être réalisables.

Il se pourrait donc qu'à l'issue de ces 2 étapes (finalisation du dossier et examen du jury), l'un ou l'autre projet doive être reporté ou écarté. La phase de vote par la population initialement prévue n'aura pas lieu. En effet, elle n'est pas nécessaire vu que l'estimation des coûts des projets ne dépasse pas les 50.000 €.

Enfin, les porteurs de projets retenus par les jurys seront invités à signer une convention avec la Ville dès lors que le Conseil communal aura, à son tour, approuvé leur dossier. Cette étape est prévue pour septembre, éventuellement octobre.

## Maillage vert et bleu : la biodiversité renforcée



Braine-le-Comte est lauréate de l'appel à projets « Maillage vert et bleu en milieu urbain » lancé par la Wallonie. Celui-ci vise entre autres à **renforcer la biodiversité et valoriser le cycle de l'eau**.

Le dossier brainois prévoit des actions sur 3 sites : la Brainette à la rue des Postes, la rue de l'Europe et le terrain de Fosse Albecq. **Chaque site a ses spécificités et fera l'objet d'un traitement particulier comprenant un volet participatif.**

Le 14 septembre, un 1<sup>er</sup> dispositif participatif sera lancé : celui du terrain de Fosse Albecq. Autour de tables de réflexion, plusieurs profils de participants réfléchiront ensemble à l'avenir du site, notamment dans une perspective de renforcement de la biodiversité.



Cellule Environnement : 067/551.470, environnement@7090.be

Échevin de l'Environnement : 067/551.453, leandre.huart@7090.be

### Envie de participer ?

Quelques places sont réservées pour des Brainois qui, bien que non-riverains du site, sont intéressés par son devenir. **Pour participer, pas besoin d'être un expert** ! Il suffit de porter un intérêt pour le renforcement de la biodiversité et d'être prêt à s'impliquer dans la démarche participative proposée à l'Atelier caneva-s, l'auteur de projet chargé de mener à bien le projet.

Signalez votre intérêt auprès de l'Administration communale **pour le 27 août au plus tard en déposant le talon complété à l'Hôtel de Ville** (Grand Place 39) ou en le reproduisant dans un courriel adressé à [biodiversite@7090.be](mailto:biodiversite@7090.be). Un tirage au sort sera réalisé parmi les candidatures reçues.

## Maillage vert et bleu – Candidature Brainois

Je suis intéressé.e à participer aux tables de réflexion mises en place dans le cadre du projet « Maillage vert et bleu » le 14 septembre 2023. Dès lors, je détaille mes coordonnées et ma motivation ci-dessous.

NOM et Prénom .....

Rue et Numéro .....

N° Téléphone ..... Adresse mail .....

Motivation .....

Signature .....

45%  
Déjà vendu

# Résidence du « Clos de la Houssière »



## Braine-le-Comte, avenue de la Houssière

### 8 maisons et 14 appartements

L'éco-quartier du « Clos de la Houssière » est un endroit calme ,à l'abri de la circulation .  
Idéalement localisé à 10 ' à pied de la gare tout en étant proche de notre magnifique bois de l'Houssière .  
Il abrite des maisons 2 , 3 et 4 façades aux finitions haut de gamme , ainsi qu'une résidence composée de 14 appartements , bénéficiant de performance énergétique exceptionnelle PEB A+ , A++.  
Idéal pour y vivre ou investir.

▶ Découvrez le projet en vidéo sur notre site web et les réseaux sociaux



**IMOGES**



**AGORA**  
BRAINE

## UNE NOUVELLE VIE DE QUARTIER

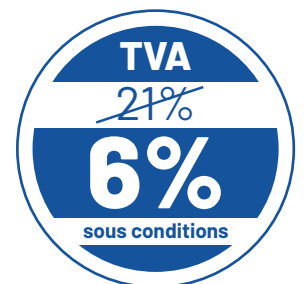
Au cœur de Braine-le-Comte, à 10 minutes à pied de la gare et à 20 minutes de Bruxelles en train, Agora Braine vous propose des appartements et des penthouses répartis autour d'une place publique réservée aux piétons. Créant ainsi de nouvelles connexions avec les rues existantes, la Grand'Place et la grande surface à proximité, c'est une toute nouvelle vie de quartier qui s'installe au cœur de la cité. Soyez les premiers à en profiter!

## A VENDRE à Braine-le-Comte

Appartement neuf 1 chambre 55m<sup>2</sup>, terrasse 7m<sup>2</sup>

A partir de

**159.000€** Cave incluse  
Hors frais



**067/700.155**  
[www.delzelle.be](http://www.delzelle.be)



**DELZELLE**  
RESIDENTIELS